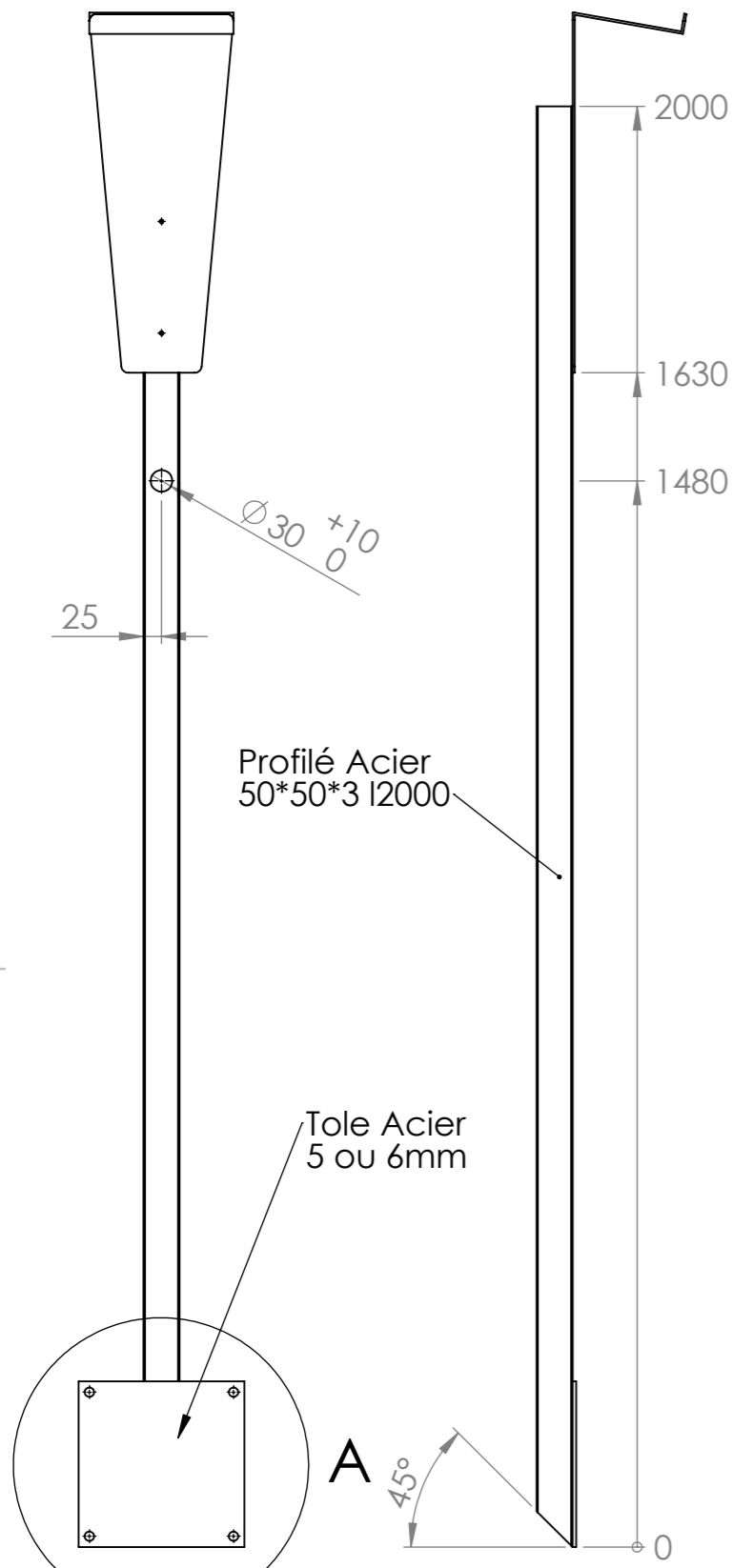
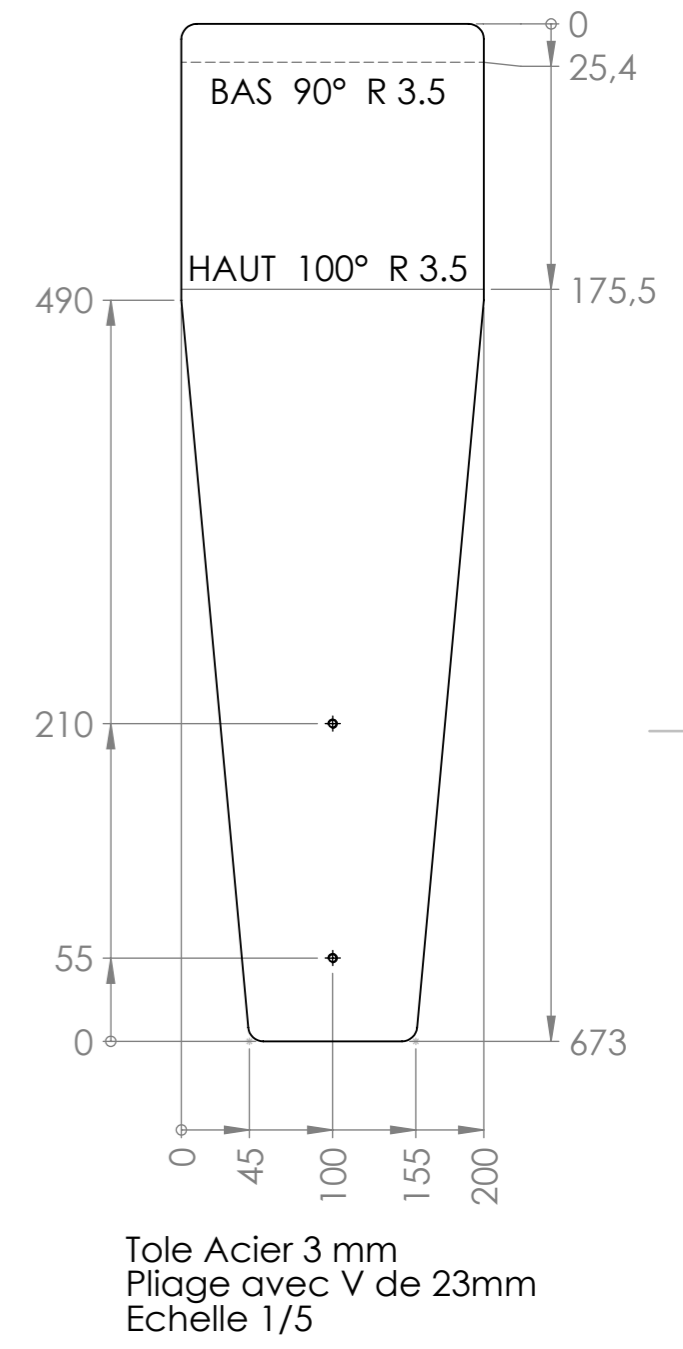
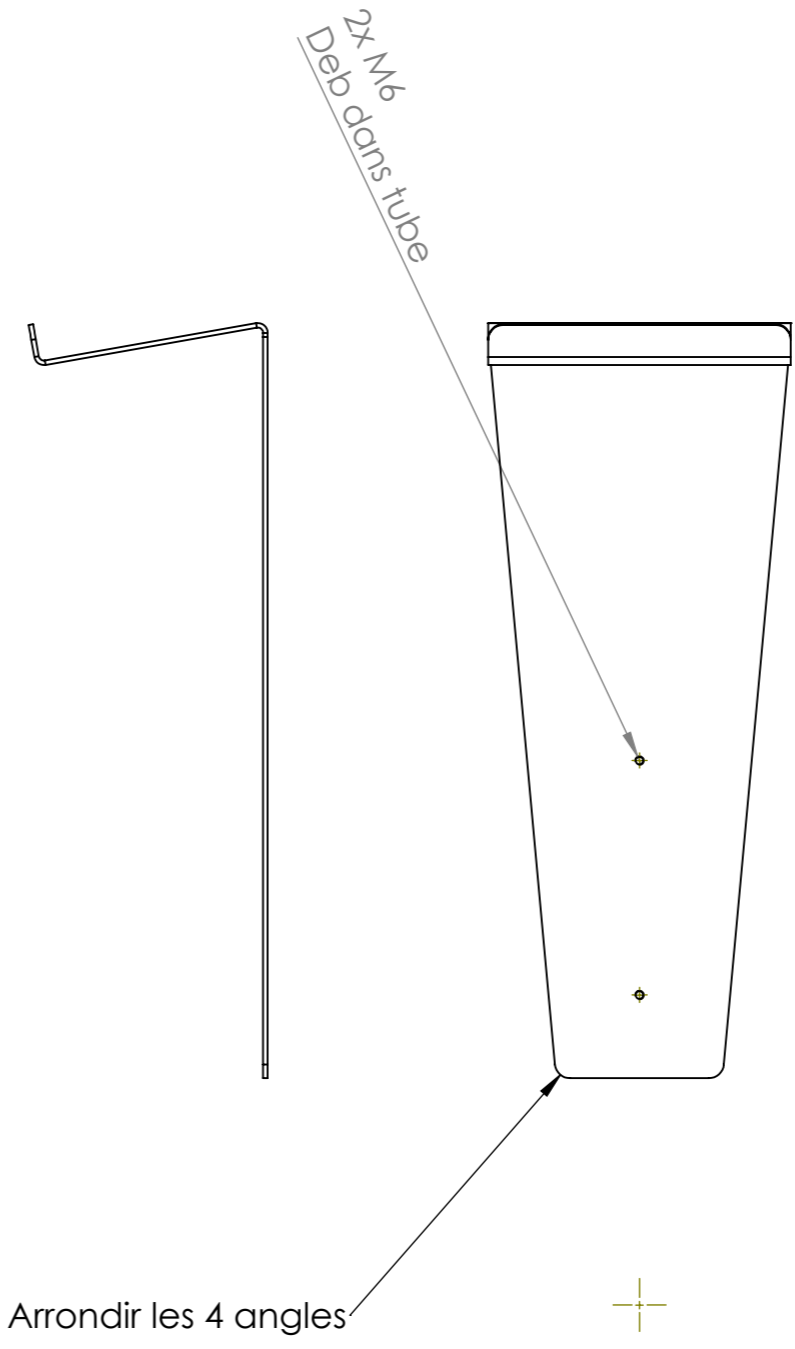
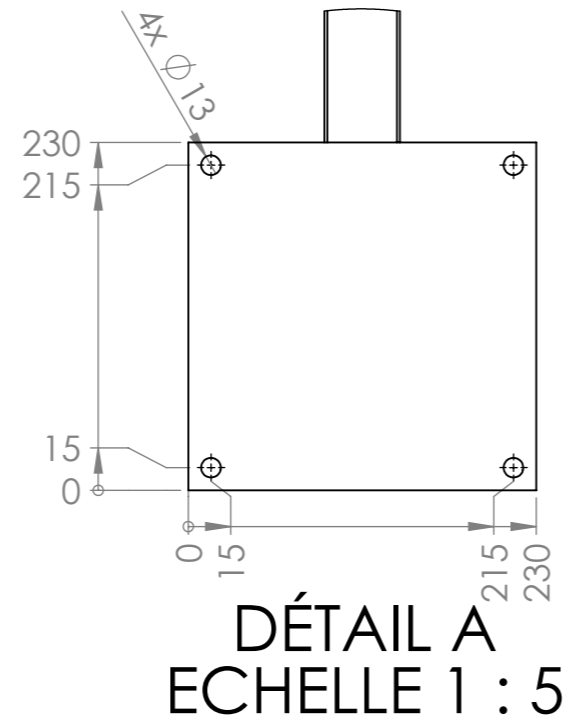


8 7 6 5 4 3 2 1

F
E
D
C
B
A



Echelle 1/5



Echelle 1/10

	Nom	Signature	Date	
Auteur	NM			A3
Verif.				
Appr.				Ech 1:10
				01/02/2020
SAUF INDICATION CONTRAIRE, LES COTES SONT EN MILLIMETRES				Page 1/1

Poteau CC		
D:\poteau CC		
Rev: 1	Date Fichier: 01/02/2020 15:41:29	
1 pièce(s)	Matière: Acier Peint Noir	
XXXXXXXXXXXXXXXXXXXXXXXXXXXX		

8 7 6 5 4 3 2 1