

5

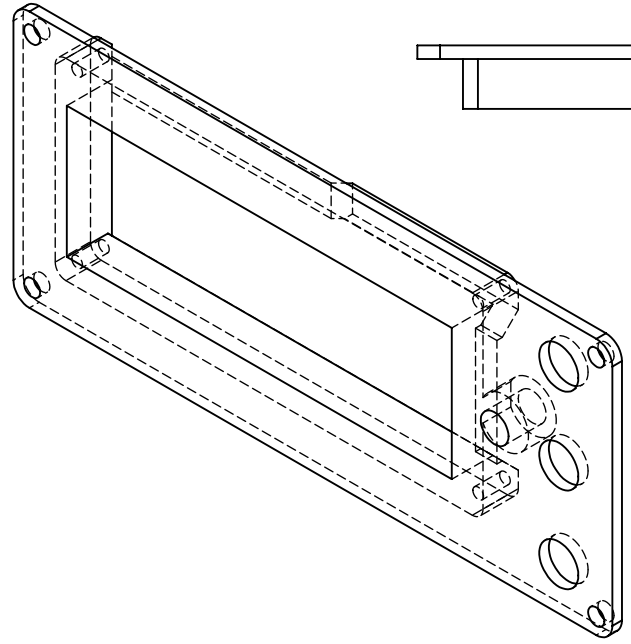
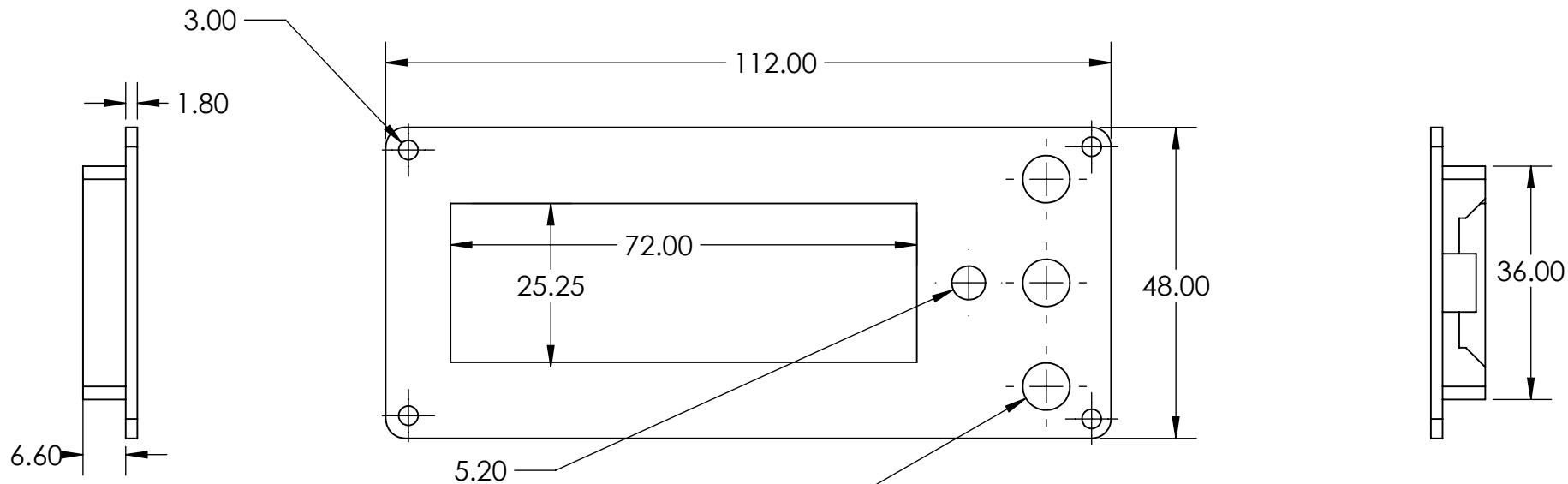
2

D

D

A

A



		MATERIAL	COMMENTS:	SIZE	DESENHO:	REV
		FINISH		<b>A</b>	HOLDER	
				ESCALA	FOLHA 1 DE	

5

2